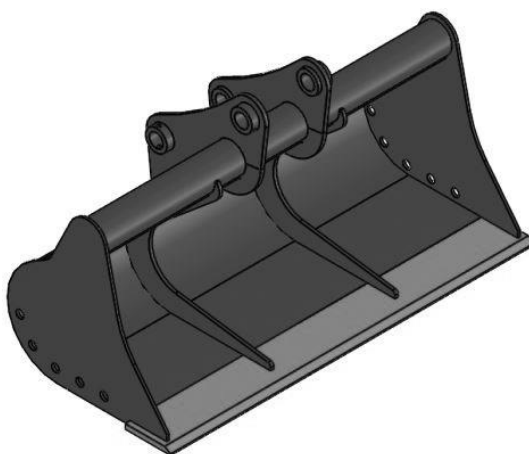
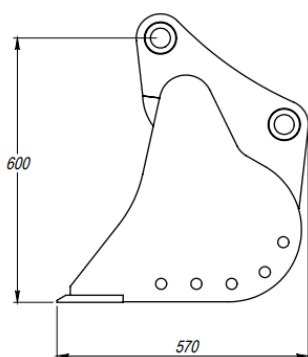
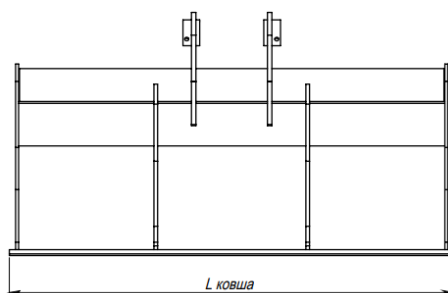
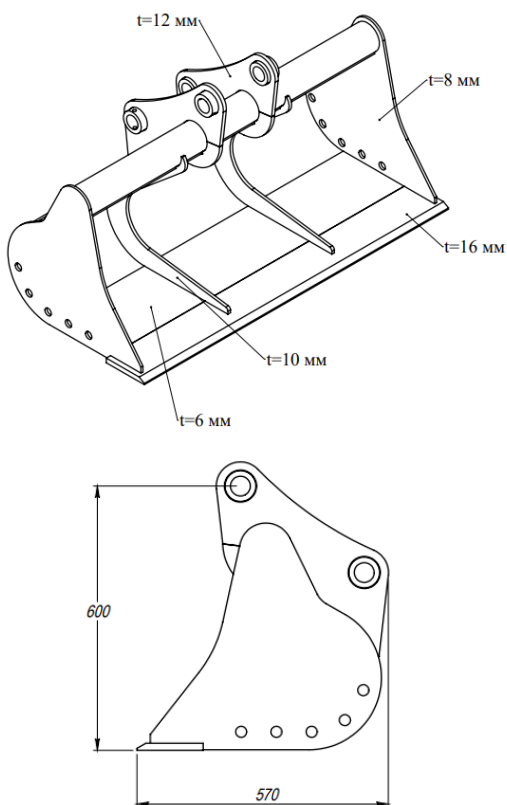


## КОММЕРЧЕСКОЕ ПРЕДЛОЖЕНИЕ

### Планировочный ковш для экскаватора-погрузчика



## Технические параметры изделия

Ширина, мм	Объем ковша по SAE, куб.метров	Масса ковша, кг	Транспортные габариты, м3
1000	0,16	120	0,35
Палец ковшевой Шайба проставочная			

С уважением ООО «Горснабпроект»

тел. (495) 961-59-10 общий

тел. (903) 961-59-10 навесное оборудование

тел. (963) 999-59-10 дорожно-строительная техника, спецтехника

e-mail: [info@gorsnabproekt.ru](mailto:info@gorsnabproekt.ru)

Сайт:

<https://gorsnabproekt.ru/>

<https://gorsnab.ru/>

## Конструктивные особенности



Элементы ковша выполнены из конструкционной низколегированной стали 09Г2С, устойчивой к низким температурам и хорошо удерживающей сварной шов. Благодаря применению данного материала изделие в достаточной мере защищено от ударной нагрузки и имеет хороший запас прочности. В основе конструкции ковша заложена толстостенная труба, выполняющая основную несущую функцию. Чаша ковша усилена двумя серповидными ребрами жесткости толщиной 10 мм. На щеках ковша предусмотрены 5 дренажных отверстий, позволяющих работать с мокрым грунтом.

## Установка оборудования



Оборудование устанавливается на обратную рукоять экскаватора-погрузчика при помощи пальцевое соединения либо через промежуточное быстросъемное устройство (квик-каплер). В зависимости от марки экскаватора-погрузчика расстояние и между проушинами, вынос и диаметр пальцев могут отличаться. В ряде случаев отличается сама конструкция ковшевых проушин. Присоединительные размеры согласовываются в ходе формирования заказа на производство.

## Дополнительные опции



Ковшевые пальцы – это соединительные элементы навесного оборудования обеспечивающие подвижность сопряженных частей и их прочное сочленение в единый механизм.

Проставочные шайбы выполняют регулировочную и уплотнительную функцию, защищают места сочленения от загрязнения пылью и грязью.

