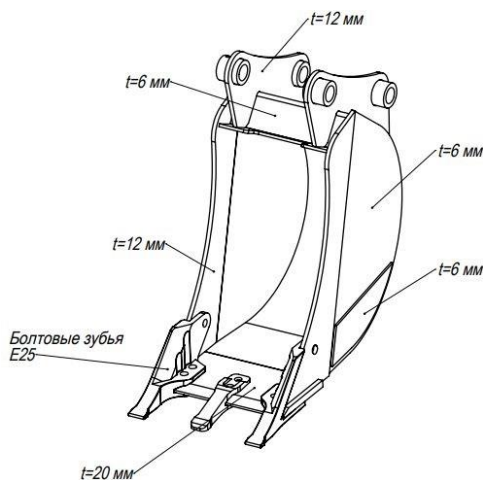
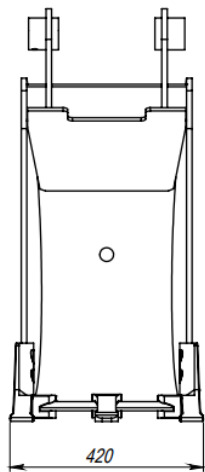
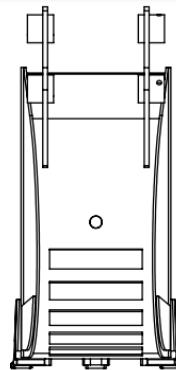
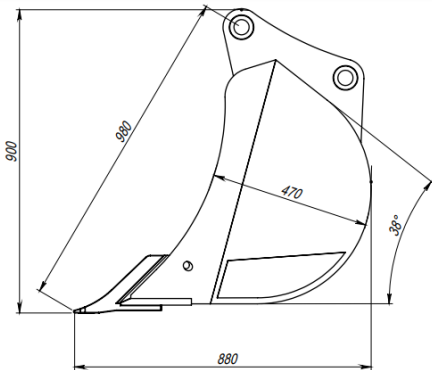




КОММЕРЧЕСКОЕ ПРЕДЛОЖЕНИЕ

Универсальный ковш для экскаватора-погрузчика



Технические параметры изделия

Ширина ковша, мм	Объем ковша по SAE, куб. метров	Зубья	Масса ковша, кг	Транспортные габариты, м3
400	0,1	E25x3шт	120	0,34
Палец ковшевой				
Шайба проставочная				
Зуб ковша боковой				
Зуб ковша фронтальный				

С уважением ООО «Горснабпроект»

тел. (495) 961-59-10 общий

тел. (903) 961-59-10 навесное оборудование

тел. (963) 999-59-10 дорожно-строительная техника, спецтехника

e-mail: info@gorsnabproekt.ru

Сайт:

<https://gorsnabproekt.ru/>

<https://gorsnab.ru/>

Установка оборудования



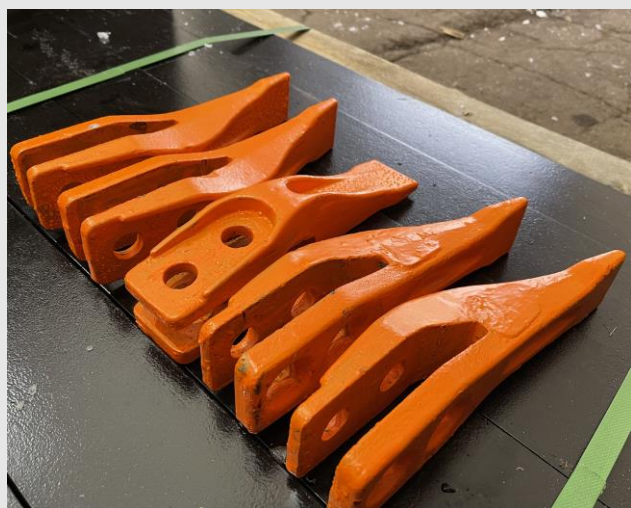
Оборудование устанавливается на обратную рукоять экскаватора-погрузчика при помощи пальцевого соединения либо через промежуточное быстросъемное устройство (квик-каплер). В зависимости от марки экскаватора-погрузчика расстояние и между проушинами, вынос и диаметр пальцев могут отличаться. В ряде случаев отличается сама конструкция ковшевых проушин. Присоединительные размеры согласовываются в ходе формирования заказа на производство.

Дополнительные опции



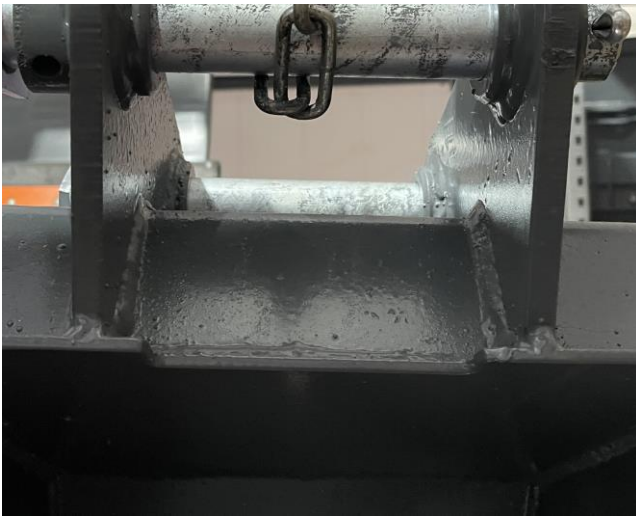
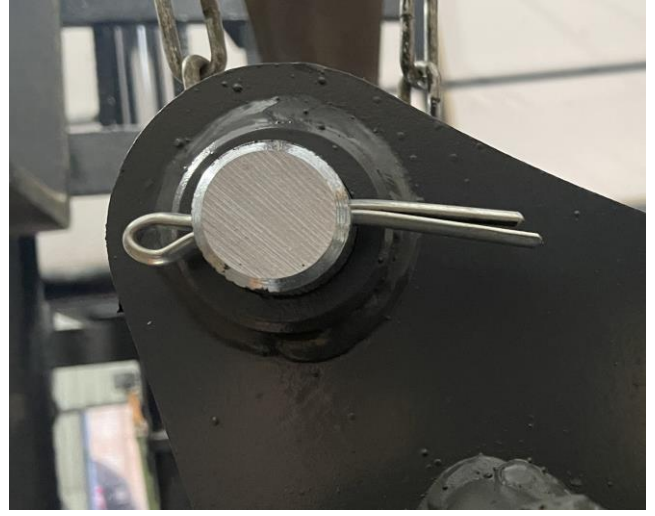
Ковшевые пальцы – это соединительные элементы навесного оборудования обеспечивающие подвижность сопряженных частей и их прочное сочленение в единый механизм.

Проставочные шайбы выполняют регулировочную и уплотнительную функцию, защищают места сочленения от загрязнения пылью и грязью.



Ковшевые зубья устанавливаются на штатную режущую кромку ковша на болтовом соединении. Являются расходными элементами на которые приходится основная нагрузка. Предназначены для проведения общеземельных работ. Количество и тип зубьев зависит от ширины и модели изделия. Подразделяются на фронтальные и боковые.

Конструктивные особенности



Элементы ковша выполнены из конструкционной низколегированной стали 09Г2С, устойчивой к низким температурам и хорошо удерживающей сварной шов. Благодаря применению данного материала изделие в достаточной мере защищено от ударной нагрузки и имеет хороший запас прочности. Модель ковша включает в себя футеровочные элементы, расположенные на щеках и в области основания, защиту внешнего контура ковшевой чаши в виде 6 задних пластин, в образующих общий пояс. Толщина стали в области усиления ровняется 12 мм.