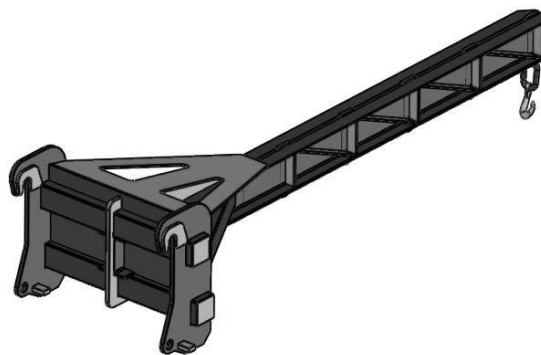
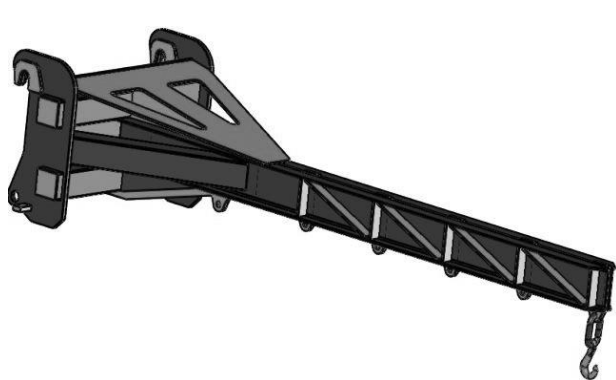
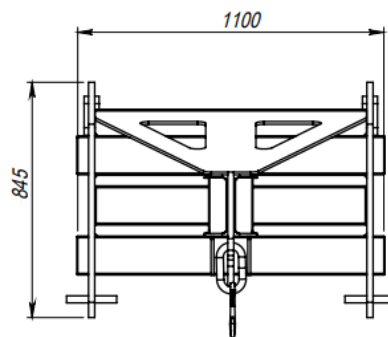
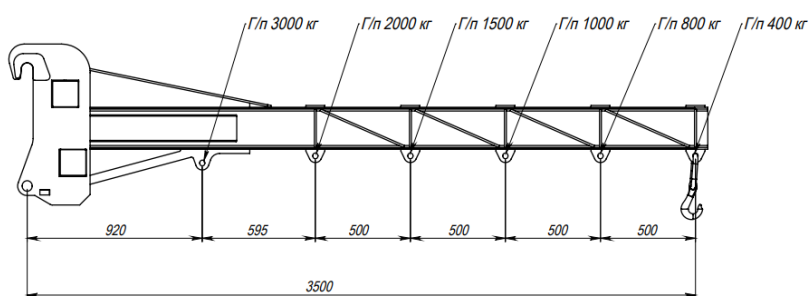


## КОММЕРЧЕСКОЕ ПРЕДЛОЖЕНИЕ

### Крановая стрела для фронтального погрузчика



## Технические параметры изделия

Длина стрелы, мм	Рабочая длина, мм	Грузоподъёмность на основании, кг	Грузоподъёмность на крюке, кг	Грузоподъёмность на оголовке, кг	Тип крюка:
3500	3500	3000	1500	500	ГОСТ 6627

С уважением ООО «Горснабпроект»

тел. (495) 961-59-10 общий

тел. (903) 961-59-10 навесное оборудование

тел. (963) 999-59-10 дорожно-строительная техника, спецтехника

e-mail: [info@gorsnabproekt.ru](mailto:info@gorsnabproekt.ru)

Сайт:

<https://gorsnabproekt.ru/>

<https://gorsnab.ru/>

## Установка оборудования



Оборудование устанавливается на стрелу погрузчика при помощи пальцевого соединения, посредством быстросъемного соединения или применяя связку быстросъем-адаптер, в зависимости от типа посадочной плиты установленной на изделии. Присоединительные размеры согласовываются в ходе формирования заказа на производство.

## Конструктивные особенности



Крановая стрела выполнена из конструкционной низколегированной стали 09Г2С, устойчивой к низким температурам и хорошо удерживающей сварной шов. Благодаря применению данного материала изделие в достаточной мере защищено от ударной нагрузки и имеет хороший запас прочности.