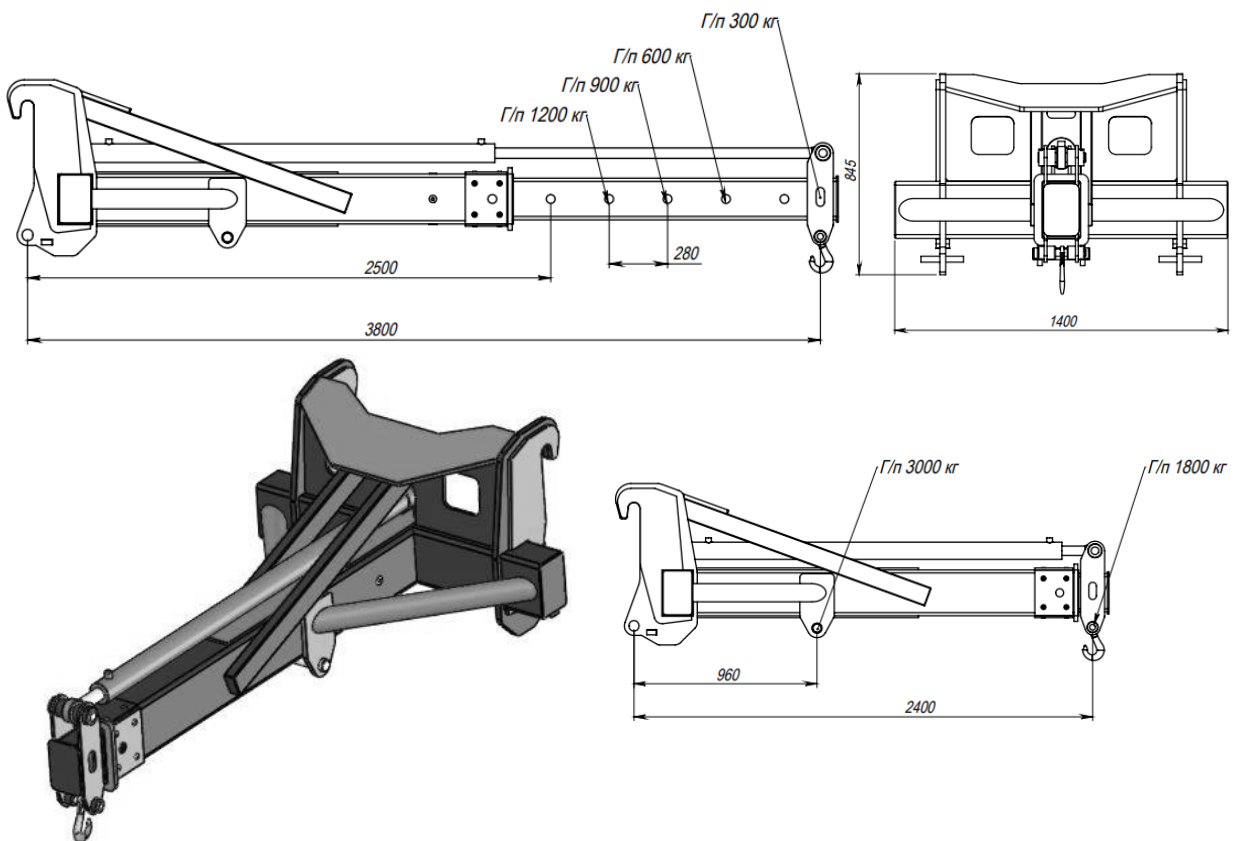




КОММЕРЧЕСКОЕ ПРЕДЛОЖЕНИЕ

Крановая стрела телескопируемая для фронтального погрузчика



Технические параметры изделия

Длина стрелы, мм	Рабочая длина, мм	Грузоподъёмность на основании, кг	Грузоподъёмность на крюке, кг	Грузоподъёмность на оголовке, кг	Тип крюка:
3800	3359	3000	1500	500	ГОСТ 6627

С уважением ООО «Горснабпроект»

тел. (495) 961-59-10 общий

тел. (903) 961-59-10 навесное оборудование

тел. (963) 999-59-10 дорожно-строительная техника, спецтехника

e-mail: info@gorsnabproekt.ru

Сайт:

<https://gorsnabproekt.ru/>

<https://gorsnab.ru/>

Установка оборудования



Оборудование устанавливается на стрелу погрузчика при помощи пальцевого соединения, посредством быстросъемного соединения или применяя связку быстросъем-адаптер, в зависимости от типа посадочной плиты установленной на изделии. Присоединительные размеры согласовываются в ходе формирования заказа на производство.

Конструктивные особенности



Крановая стрела выполнена из конструкционной низколегированной стали 09Г2С, устойчивой к низким температурам и хорошо удерживающей сварной шов. Благодаря применению данного материала изделие в достаточной мере защищено от ударной нагрузки и имеет хороший запас прочности.