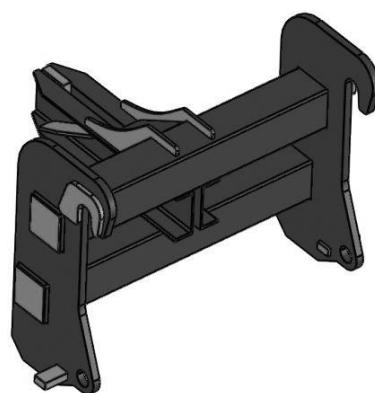
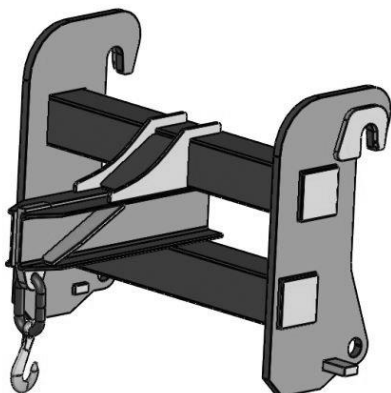
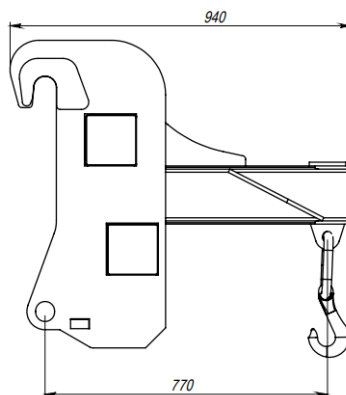
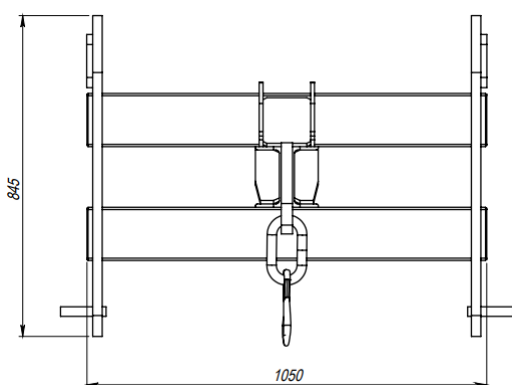


КОММЕРЧЕСКОЕ ПРЕДЛОЖЕНИЕ
Крюковой подвес для фронтального погрузчика



Технические параметры изделия

Длина стрелы, мм	Грузоподъемность на минимальном вылете, мм	Масса, кг
800	3000	190

С уважением ООО «Горснабпроект»

тел. (495) 961-59-10 общий

тел. (903) 961-59-10 навесное оборудование

тел. (963) 999-59-10 дорожно-строительная техника, спецтехника

e-mail: info@gorsnabproekt.ru

Сайт:

<https://gorsnabproekt.ru/>

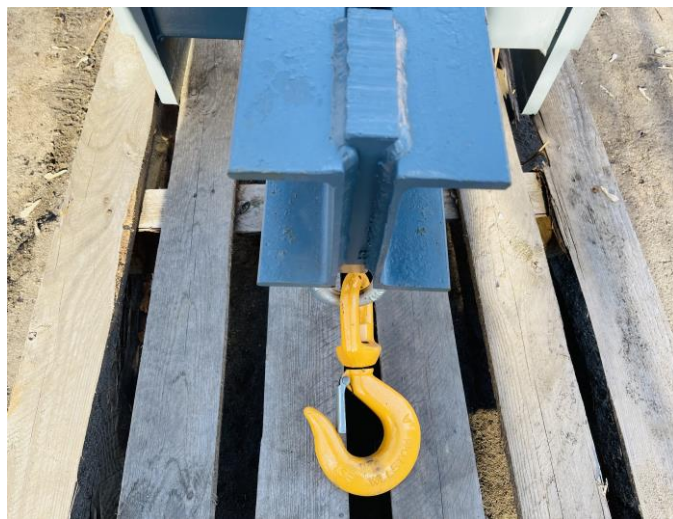
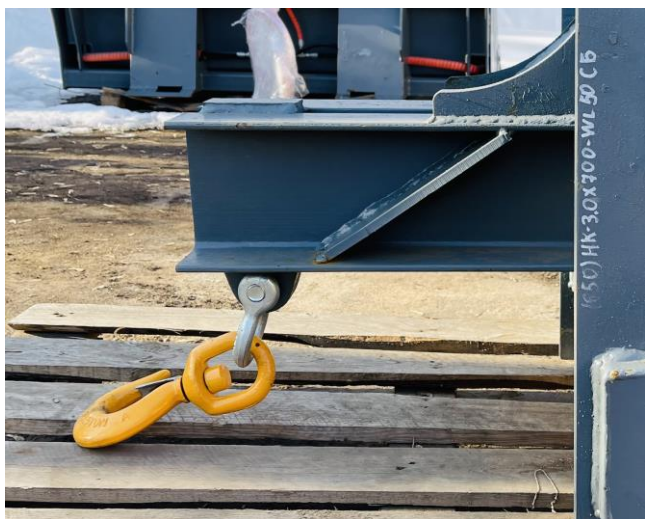
<https://gorsnab.ru/>

Установка оборудования



Оборудование устанавливается на стрелу погрузчика. Тип присоединения зависит от типа посадочной плиты конкретной машины. Присоединительные размеры согласовываются в ходе формирования заказа на производство.

Конструктивные особенности



Крановая стрела выполнена из конструкционной низколегированной стали 09Г2С, устойчивой к низким температурам и хорошо удерживающей сварной шов. Благодаря применению данного материала изделие в достаточной мере защищено от ударной нагрузки и имеет хороший запас прочности.