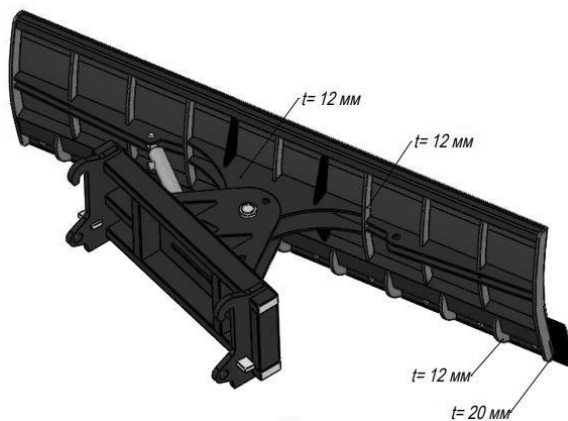
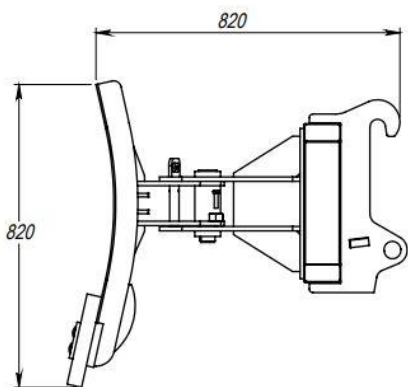
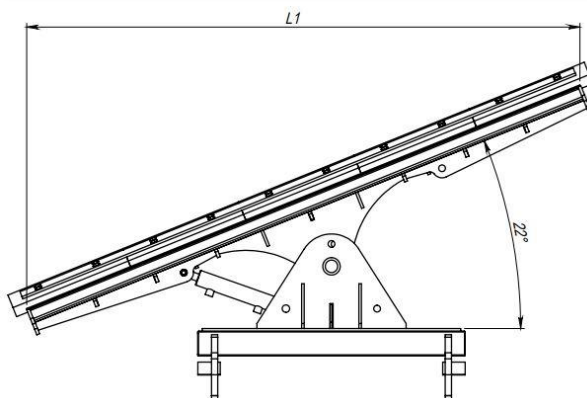
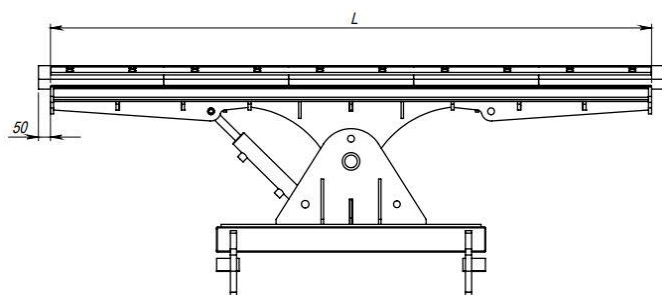


## КОММЕРЧЕСКОЕ ПРЕДЛОЖЕНИЕ

### Отвал снеговой для фронтального погрузчика



## Технические параметры изделия

Поворот	Грузоподъемность погрузчика	Ширина, мм	Ширина очистки при полном повороте, мм	Угол поворота	Управление поворотом	Масса, кг
Механический	2500 кг	2600	2250	0, +/-15, +/-30	Секторальная регулировка	650
Гидравлический	2500 кг	2600	2250	от 0 до +/-30	Штатный гидрораспределитель	660

Система защиты от наезда на препятствие  
Съемная кромка из стали 10ХСМД

С уважением ООО «Горснабпроект»

тел. (495) 961-59-10 общий

тел. (903) 961-59-10 навесное оборудование

тел. (963) 999-59-10 дорожно-строительная техника, спецтехника

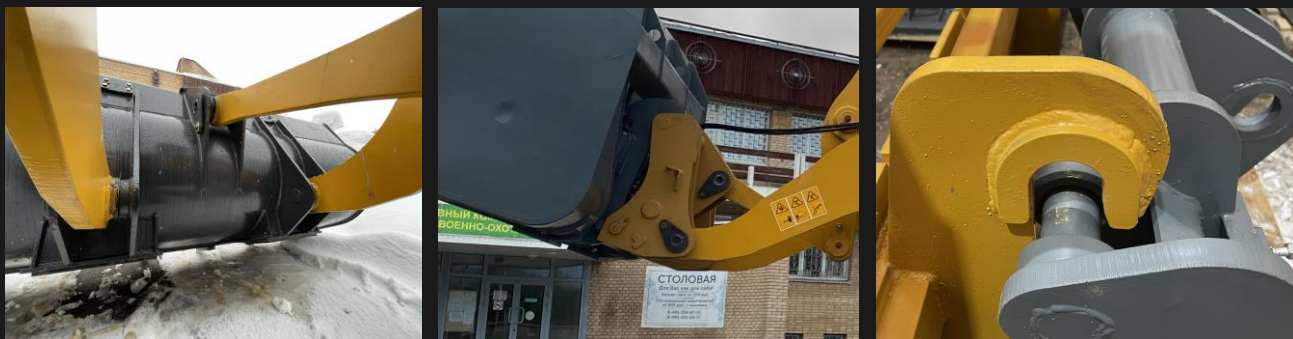
e-mail: [info@gorsnabproekt.ru](mailto:info@gorsnabproekt.ru)

Сайт:

<https://gorsnabproekt.ru/>

<https://gorsnab.ru/>

## Установка оборудования



Оборудование устанавливается на стрелу погрузчика при помощи пальцевого соединения, посредством быстросъемного соединения или применяя связку быстросъем-адаптер, в зависимости от типа посадочной плиты установленной на изделии. Присоединительные размеры согласовываются в ходе формирования заказа на производство.



В гидравлическом исполнении оборудование подключается на прямую к штатному гидрораспределителю погрузчика. Вращение щеточного вала осуществляется при помощи подачи гидравлического потока.

На изделие устанавливается РВД (Рукава высокого давления) длиной 1500 мм с подготовкой к установке БРС (быстро разжимных соединений)

## Конструктивные особенности и дополнительные опции



Сменное стальное лезвие

Лезвие выполнено из конструкционной износостойкой стали марки 10ХСНД, устойчивой к истиранию. Предназначено для работы с наледью и участками дороги требующими более грубой очистки.

В базовой комплектации на отвал устанавливается секционная армированная резиновой тех. пластина шириной 40 мм на болтовом соединении. Предназначенная для щадящей очистки дорожного полотна. Не царапает поверхность.

При необходимости резиновую тех. пластину возможно заменить стальным лезвием для работы с наледью и участками дороги требующими более грубой очистки.



Система защиты от наезда на препятствие устанавливается только с резиновой тех. пластиной. По средствам пружинного механизма, при наезде на препятствие, позволяет откинуть одну или несколько секций на зад, тем самым предотвращая механическую деформацию лопаты отвала. Рекомендуется при работе с неровной поверхностью дорожного полотна и при перепадах высот по горизонтали относительно направления движения погрузчика





### Гидравлический поворот

Поворотная функция осуществляется по средствам установленного гидроцилиндра, соединённого с гидравлической системой погрузчика. При подаче гидравлического потока шток цилиндра задвигается или выдвигается тем самым поворачивая лопату отвала в левую или правую сторону.



### Механический поворот

Поворотная функция осуществляется непосредственно водителем погрузчика, который в ручную выставляет угол поворота лопаты отвала и закрепляет его фиксирующим пальцем.