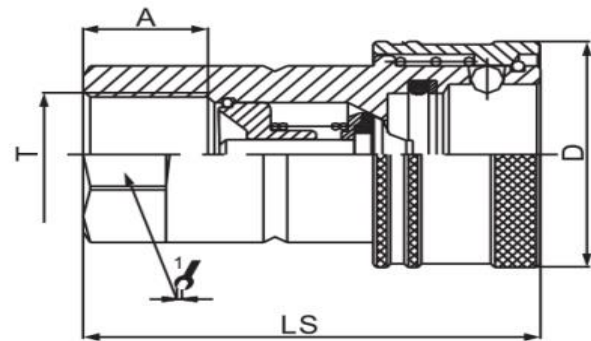


Перечень соединений для подключения, штатно устанавливаемых на навесное оборудование.

Тип соединения ISO-A.

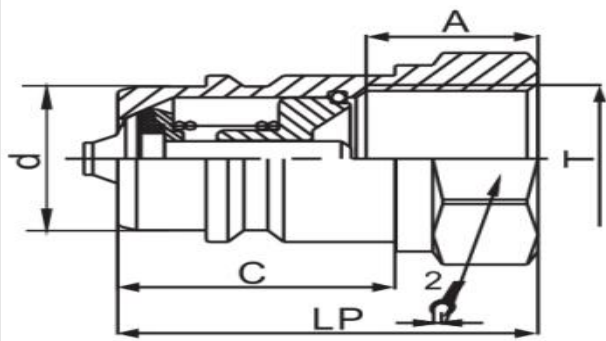
Соответствует международному стандарту ISO 7421-a

**РОЗЕТКА**



Тип по стандарту ISO 7421-a	Наименование по типу БРС	LS - Длина корпуса, мм	ФD - Внешний диаметр муфты, мм	Под размер гаечного ключа (HEX1)	Длина монтажной части (A)	Тип резьбы на монтажной части (T)	Порядок установки
6.3	ISOA-02SF	50	Ф 26	19	13	G1/4 NPT1/4	Бесплатно
10	ISOA-03SF	57.1	Ф 31.5	22	16	G3/8 NPT3/8	Бесплатно
12.5	ISOA-04SF	66	Ф 38.5	27	18	G1/2 NPT1/2	Бесплатно
20	ISOA-06SF	82.5	Ф 48	34	20.5	G3/4 NPT3/4	+ 850 рублей

**НИППЕЛЬ**



Тип по стандарту ISO 7421-a	Наименование по типу БРС	LP - Длина корпуса, мм	d - диаметр рабочей части, мм	C - Длина рабочей части, мм	Под размер гаечного ключа (HEX2)	A - Длина монтажной части, мм	T - Тип резьбы на монтажной части	Порядок установки
6.3	ISOA-02PF	38.5	11,8	15	19	13	G1/4 NPT1/4	Бесплатно
10	ISOA-03PF	39	17,3	19	22	16	G3/8 NPT3/8	Бесплатно
12.5	ISOA-04PF	44	20,5	29	27	18	G1/2 NPT1/2	Бесплатно
20	ISOA-06PF	55	29	29	34	20.5	G3/4 NPT3/4	+ 850 рублей

**Конструктивные особенности БРС серии ISO-A.**

Конструкция клапана позволяет выдерживать перегрузки высокого давления потока рабочей жидкости, обеспечивая при этом высокую производительность.

Тарельчатая форма клапанов предотвращает утечки.

Рабочие поверхности закалены для повышения стойкости.

Фиксирующий механизм удерживает разъемные части на стыке.

Присоединительные части разъемов дополнительно прошли механическую обработку.

Улучшенное хромированное антикоррозионное покрытие.

Соответствуют международному стандарту ISO 7421-a.



Обращаем Ваше внимание, что необходимо выбрать количество муфт БРС, пропорционально количеству входов, необходимых, для подключения Вашего навесного оборудования.



Если Вы затрудняетесь указать наименование муфт БРС по каким-либо причинам, то мы установим оптимальные муфты на своё усмотрение и проверим оборудование на работоспособность.

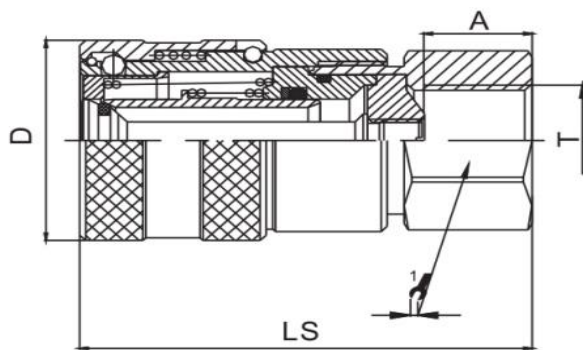


Будьте внимательны при демонтаже и замене муфт! В магистрали может быть некоторое количество гидравлического масла.

## Тип соединения ISO-FF

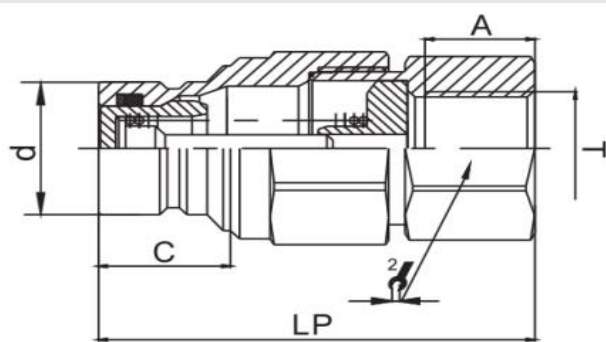
Соответствуют международному стандарту ISO 16028

### РОЗЕТКА



Тип по стандарту ISO 16028	Наименование по типу БРС	LS - Длина корпуса, мм	ФD – Внешний диаметр муфты, мм	Под размер гаечного ключа (HEX1)	A - Длина монтажной части, мм	T - Тип резьбы на монтажной части	Порядок установки
6.3	ISO-FF-02SF	58.2	28	20	14	G1/4 NPT1/4	+1000 рублей
10	ISO-FF-03SF	68.2	32	24	14	G3/8 NPT3/8	+1300 рублей
10	ISO-FF-03SF	72.2	32	27	18	G1/2 NPT1/2	Бесплатно
12.5	ISO-FF-04SF	75	38	32	18	G1/2 NPT1/2	Бесплатно
16	ISO-FF-06SF	80	42	36	22	G3/4 NPT3/4	+2000 рублей

### НИППЕЛЬ



Тип по стандарту ISO 16028	Наименование по типу БРС	LP - Длина корпуса, мм	d - диаметр рабочей части, мм	C - Длина рабочей части, мм	Под размер гаечного ключа (HEX2)	A - Длина монтажной части, мм	T - Тип резьбы на монтажной части	Порядок установки
6.3	ISO-FF-02PF	49.2	16.1	15.2	20	14	G1/4 NPT1/4	+800 рублей
10	ISO-FF-03PF	55.8	19.7	19.5	24	14	G3/8 NPT3/8	+1000 рублей
10	ISO-FF-03PF	59.8	19.7	19.5	27	18	G1/2 NPT1/2	Бесплатно
12.5	ISO-FF-04PF	72	24.5	21.6	32	18	G1/2 NPT1/2	Бесплатно
16	ISO-FF-06PF	75.5	27	21.6	36	22	G3/4 NPT3/4	+1000 рублей

#### Конструктивные особенности БРС серии ISO-FF.

Конструктивное решение клапана позволяет выдерживать перегрузки высокого давления потока рабочей жидкости, обеспечивая при этом высокую производительность, а механизм втулки фиксируется после подключения соединения, что предотвращает разрыв соединения во время работы (например, при волочении по земле). Также механизм втулки сконструирован таким образом, чтобы предотвратить попадание грязи и пыли вовнутрь механизма. Втулка дополнительно содержит уплотнительное кольцо (уплотнение), предотвращающее попадание пыли.

Муфты изготовлены из оцинкованной стали, с дополнительным хромированием поверхности.

Быстроразъемные соединения (БРС) серии ISO-FF выполнены в виде литой конструкции, что значительно повышает её стойкость механическим и гидравлическим удара.

Специальные уплотнения из нитрила созданы для того, чтобы беречь изделие во время работ с повышенными эксплуатационными требованиями, а прочный шариковый механизм надежно фиксирует соединение.

Нагрузка распределяется равномерно, что продлевает срок службы шлангов (рукавов высокого давления, РВД).

В муфтах серии ISO-FF используется врезная запорная арматура при подключении и отключении. Это позволяет значительно снизить утечки во время рабочих циклов подключения и отключения.

Улучшенное хромированное антикоррозионное покрытие.

Соответствуют международному стандарту ISO 16028.



Обращаем Ваше внимание, что необходимо выбрать количество муфт БРС, пропорционально количеству входов, необходимых, для подключения Вашего навесного оборудования.



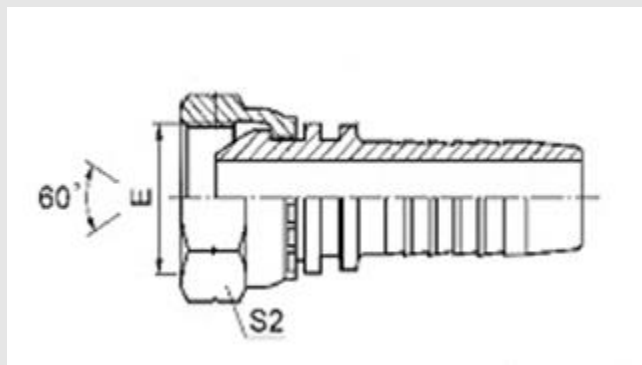
Если Вы затрудняетесь указать наименование муфт БРС по каким-либо причинам, то мы установим оптимальные муфты на своё усмотрение и проверим оборудование на работоспособность.



Будьте внимательны при демонтаже и замене муфт! В магистрали может быть некоторое количество гидравлического масла.

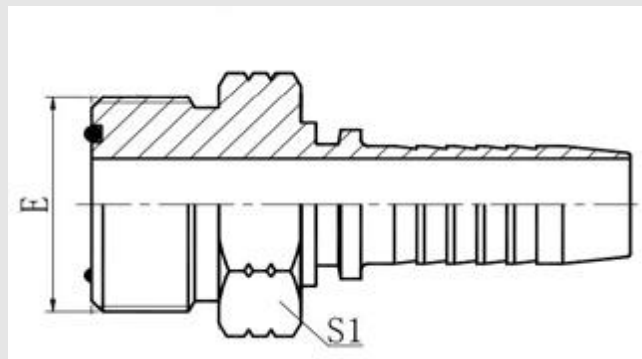
Тип соединения «гайка».  
Соответствует стандарту BSP\*.

**ГАЙКА BSP**



Наименование	Внутренний диаметр РВД, Dn дюйм		E - Резьба	S2 – размер гаечного ключа	Вид фитинга:
BSP-(Г) 1/2" Dn 10	10 мм	3/8"	1/2"-14	27	Фитинг BSP 1/2" (0°, прямой) Dn 10
BSP-(Г) 3/4" Dn 12	12 мм	1/2"	3/4"-14	32	Фитинг BSP 3/4" (0°, прямой) Dn 12

**ШТУЦЕР BSP**

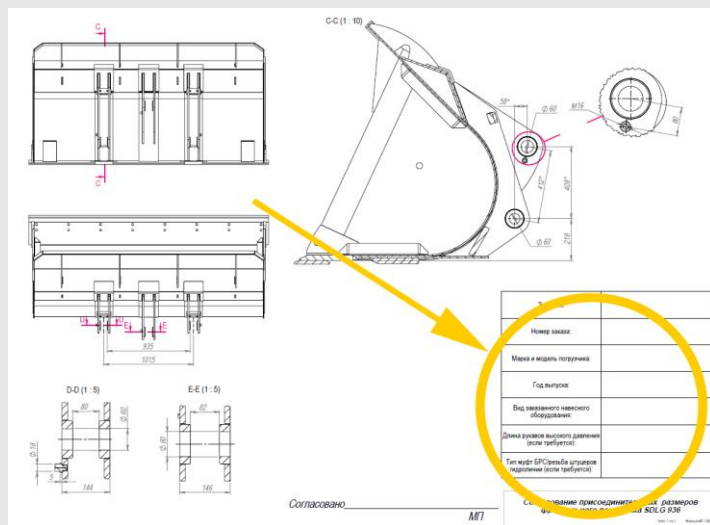


Наименование	Внутренний диаметр РВД, Dn дюйм		E - Резьба	S1 – размер гаечного ключа	Вид фитинга:
BSP-(Ш) 1/2" Dn 10	10 мм	3/8"	1/2"-14	27	Фитинг BSP 1/2" (0°, прямой) Dn 10
BSP-(Ш) 3/4" Dn 12	12 мм	1/2"	3/4"-14	32	Фитинг BSP 3/4" (0°, прямой) Dn 12

B.S.P. — british Standart Pipe (английский стандарт трубной резьбы).

BSP-(Г) фитинг с накидной гайкой.

BSP-(Ш) фитинг с наружной резьбой.



**Для согласование типа гидравлических соединений, возьмите нашу форму согласования присоединительных размеров, внимательно взгляните на таблицу для заполнения, которая размещена в нижней части справа, как показано жёлтым цветом...**

**...найдите графу «Тип муфт БРС/резьба штуцеров гидролинии» и укажите количество и тип соединений, необходимых Вам для подключения оборудования.**

**Если Вы желаете поставить собственные муфты БРС или любой другой тип соединения, то выберете тип гайки или штуцера из предлагаемых нами стандартно и укажите данный тип в соответствующем поле согласовательного чертежа.**

Марка и модель погрузчика:	
Год выпуска:	
Вид заказанного навесного оборудования:	
Длина рукавов высокого давления (если требуется):	
Тип муфт БРС/резьба штуцеров гидролинии (если требуется):	№ 1: ISOA-04SF № 2: ISOA-04PF