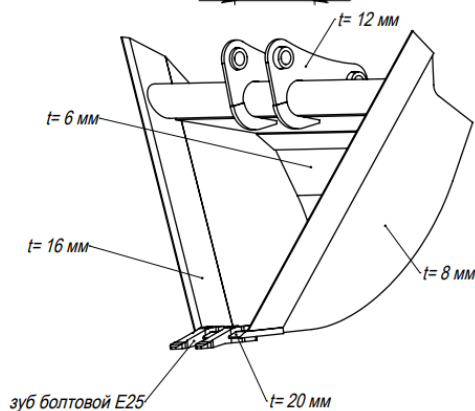
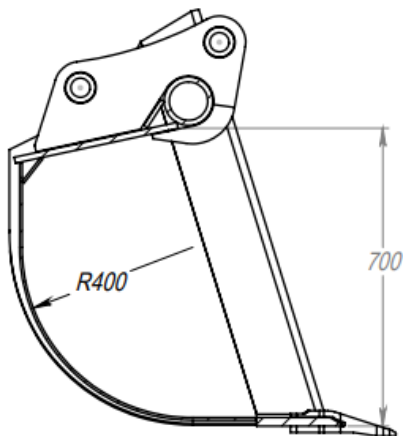
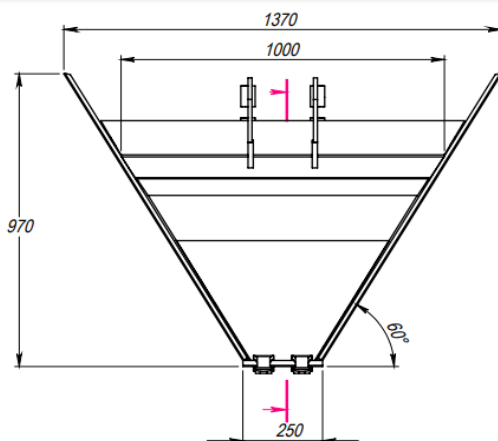
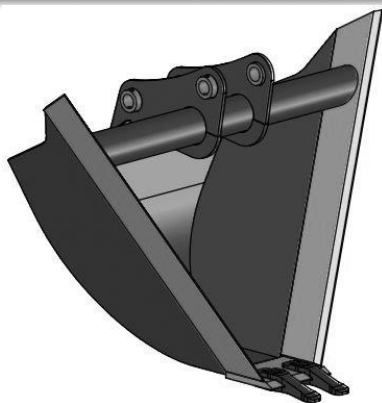


КОММЕРЧЕСКОЕ ПРЕДЛОЖЕНИЕ

Ковш профильный для экскаватора-погрузчика



Технические параметры изделия

Ширина ковша, ммс	Объем ковша по SAE, куб. метров	Объем ковша по SAE, куб. метров	Масса ковша, кг	Транспортные габариты, м3
250	1000	0,2	220	0,33
Палец ковшевой				
Шайба проставочная				
Зуб ковша фронтальный				

С уважением ООО «Горснабпроект»

тел. (495) 961-59-10 общий

тел. (903) 961-59-10 навесное оборудование

тел. (963) 999-59-10 дорожно-строительная техника, спецтехника

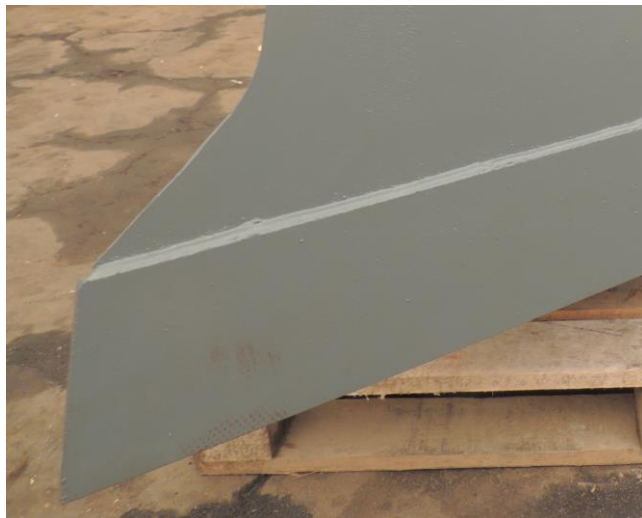
e-mail: info@gorsnabproekt.ru

Сайт:

<https://gorsnabproekt.ru/>

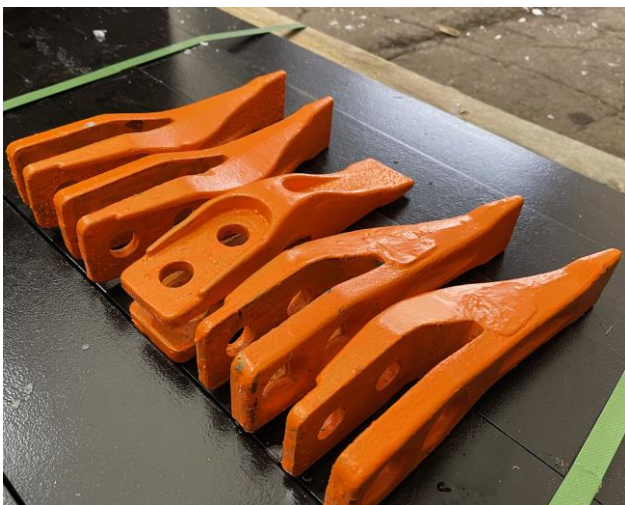
<https://gorsnab.ru/>

Конструктивные особенности



Элементы ковша выполнены из конструкционной низколегированной стали 09Г2С, устойчивой к низким температурам и хорошо удерживающей сварной шов. Благодаря применению данного материала изделие в достаточной мере защищено от ударной нагрузки и имеет хороший запас прочности. В основе конструкции ковша заложена толстостенная труба, выполняющая основную несущую функцию

Дополнительные опции



Ковшевые зубья устанавливаются на штатную режущую кромку ковша на болтовом соединении. Являются расходными элементами на которые приходится основная нагрузка. Предназначены для проведения общеземельных работ. Количество и тип зубьев зависит от ширины и модели изделия.



Ковшевые пальцы – это соединительные элементы навесного оборудования обеспечивающие подвижность сопряженных частей и их прочное сочленение в единый механизм.

Проставочные шайбы выполняют регулировочную и уплотнительную функцию, защищают места сочленения от загрязнения пылью и грязью.



Установка оборудования



Оборудование устанавливается на обратную рукоять экскаватора-погрузчика при помощи пальцевого соединения либо через промежуточное быстръемное устройство (квик-каплер). В зависимости от марки экскаватора-погрузчика расстояние и между проушинами, вынос и диаметр пальцев могут отличаться. В ряде случаев отличается сама конструкция ковшевых проушин. Присоединительные размеры согласовываются в ходе формирования заказа на производство.