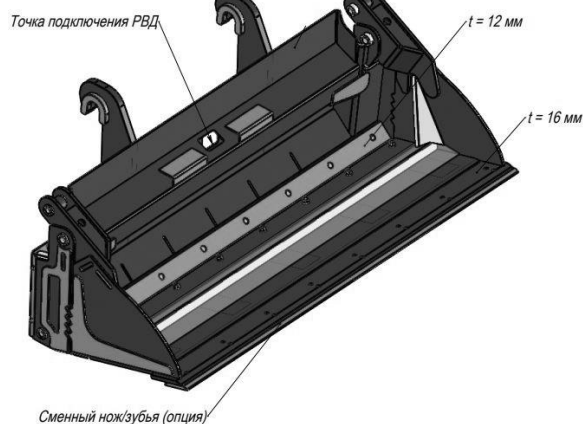
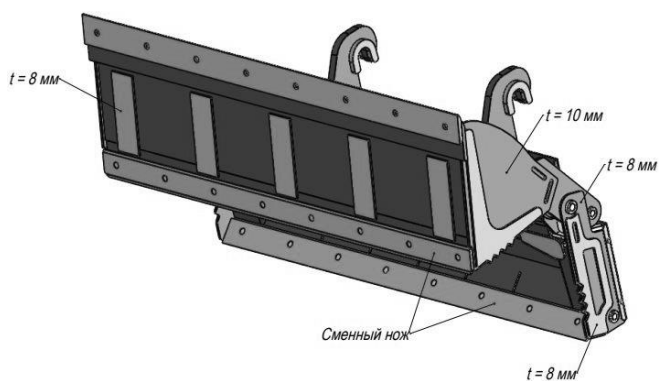
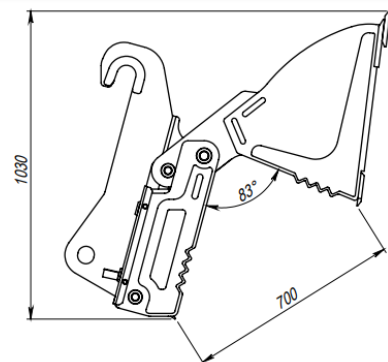
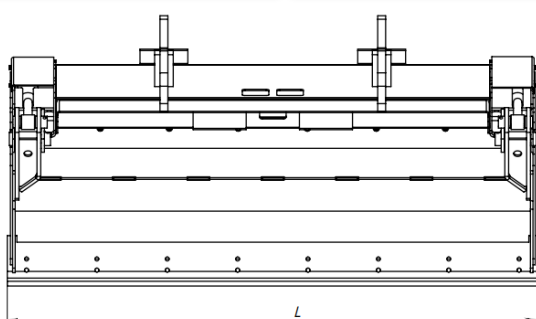
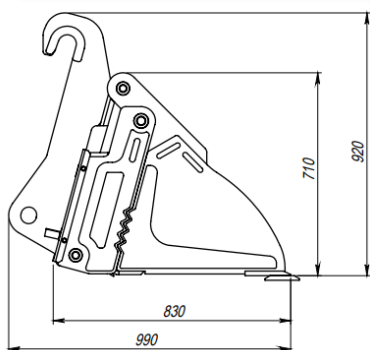


КОММЕРЧЕСКОЕ ПРЕДЛОЖЕНИЕ

Челюстной ковш для фронтального погрузчика



Технические параметры изделия

Грузоподъемность погрузчика	Ширина ковша, мм	Объем ковша по SAE, куб метров	Масса ковша, кг
1500	2000	0,66	740
Комплект зубьев			
Сменная стальная кромка			

С уважением ООО «Горснабпроект»

тел. (495) 961-59-10 общий

тел. (903) 961-59-10 навесное оборудование

тел. (963) 999-59-10 дорожно-строительная техника, спецтехника

e-mail: info@gorsnabproekt.ru

Сайт:

<https://gorsnabproekt.ru/>

<https://gorsnab.ru/>

Установка оборудования



Оборудование устанавливается на стрелу погрузчика. Тип присоединения зависит от типа посадочной плиты конкретной машины. Присоединительные размеры согласовываются в ходе формирования заказа на производство.



На ковш устанавливается РВД (Рукава высокого давления) длиной 1500 мм с подготовкой к установке БРС (быстро разжимных соединений).

Раскрытие и закрытие ковша выполняется при помощи аверсивной или реверсивной подачи гидравлического потока. Как правило органом управления для этого служит рычаг управления навесным оборудованием.

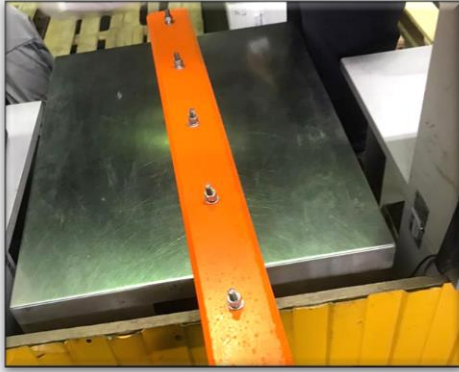
Конструктивные особенности



Элементы ковша выполнены из конструкционной низколегированной стали 09Г2С, устойчивой к низким температурам и хорошо удерживающей сварной шов. Благодаря применению данного материала изделие в достаточной мере защищено от ударной нагрузки и имеет хороший запас прочности. Модель ковша включает в себя ковшевую чашу, кожура для гидроцилиндров, боковые трапециевидные футеровочные элементы, расположенные на щеках в области основания, штатное лезвие.

Посадочная плита имеет технические отверстия для обслуживания гидроцилиндров.

Дополнительные опции



Сменная стальная кромка

Сменная стальная кромка устанавливается в целях усиления базового штатного лезвия. Выполнена из низколегированной конструкционной стали ЮХСНД, применяемой для изготовления металлоконструкций повышенной прочности и коррозионной стойкости.

Комплект зубьев



Устанавливаются на штатную режущую кромку ковша на болтовом соединении. Являются расходными элементами на которые приходится основная нагрузка. Предназначены для проведения общеземельных работ. Количество и тип зубьев зависит от ширины и модели изделия.