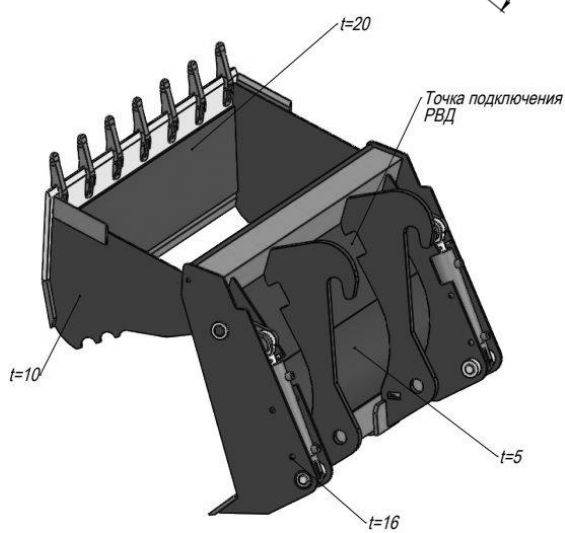
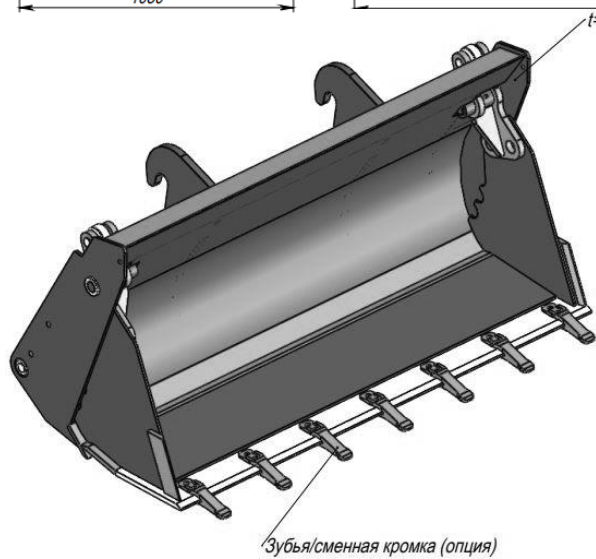
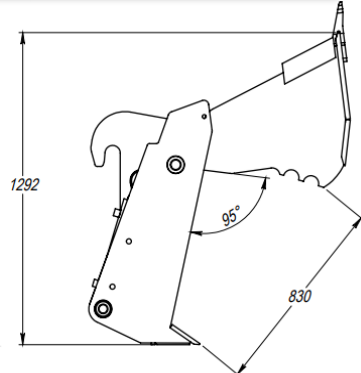
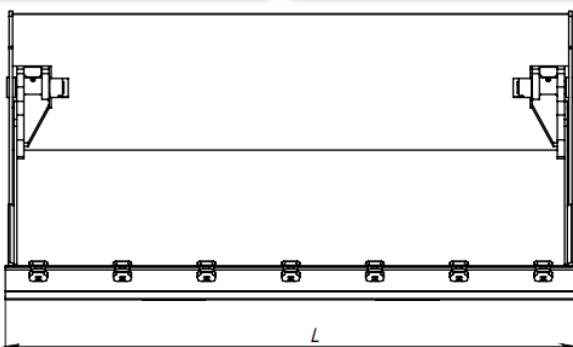
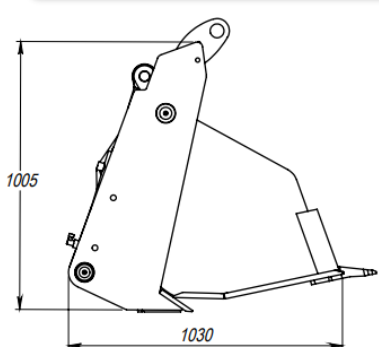


КОММЕРЧЕСКОЕ ПРЕДЛОЖЕНИЕ

Челюстной ковш для фронтального погрузчика



Технические параметры изделия

Грузоподъемность погрузчика	Ширина ковша, мм	Объем ковша по SAE, куб метров	Масса ковша, кг
2500	2450	1,2	850
Комплект зубьев			
Сменная стальная кромка			

С уважением ООО «Горснабпроект»

тел. (495) 961-59-10 общий

тел. (903) 961-59-10 навесное оборудование

тел. (963) 999-59-10 дорожно-строительная техника, спецтехника

e-mail: info@gorsnabproekt.ru

Сайт:

<https://gorsnabproekt.ru/>

<https://gorsnab.ru/>

Установка оборудования



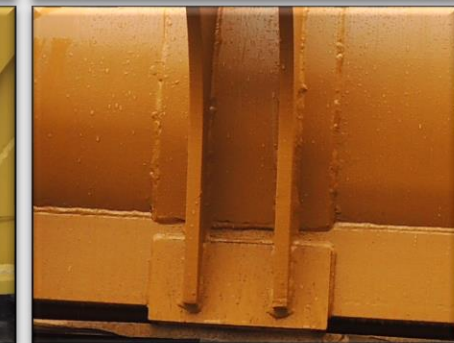
Оборудование устанавливается на стрелу погрузчика при помощи пальцевого соединения, посредством быстрозъемного соединения или применяя связку быстрозъем-адаптер, в зависимости от типа посадочной плиты установленной на изделии. Присоединительные размеры согласовываются в ходе формирования заказа на производство.



Оборудование подключается на прямую к штатному гидрораспределителю погрузчика. Раскрытие и закрытие ковша выполняется при помощи аверсивной или реверсивной подачи гидравлического потока.

На ковш устанавливается РВД (Рукава высокого давления) длиной 1500 мм с подготовкой к установке БРС (быстро разжимных соединений).

Конструктивные особенности



Ковш выполнен из конструкционной низколегированной стали 09г2с, устойчивой к низким температурам и хорошо удерживающей сварной шов. Благодаря применению данного материала изделие в достаточной мере защищено от ударной нагрузки и имеет хороший запас прочности.

Дополнительные опции



Сменная стальная кромка на болтовом соединении устанавливается в целях усиления базового штатного лезвия.

Выполнена из низколегированной конструкционной стали ЮХСНД, применяемой для изготовления металлоконструкций повышенной прочности и коррозионной стойкости.

Комплект зубьев

Устанавливаются на штатную режущую кромку ковша на болтовом соединении. Являются расходными элементами на которые приходится основная нагрузка. Предназначены для проведения общеземельных работ. Количество и тип зубьев зависит от ширины и модели изделия.

