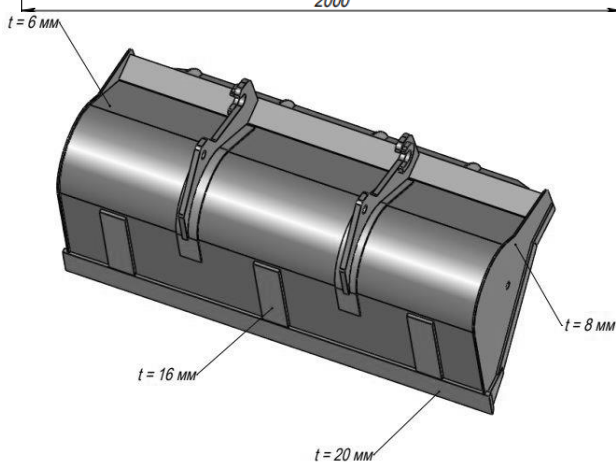
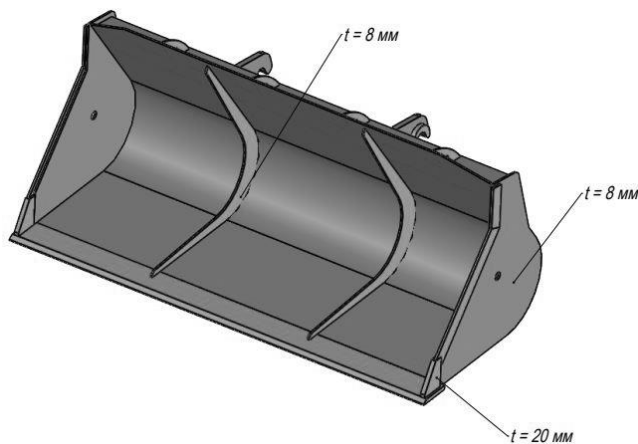
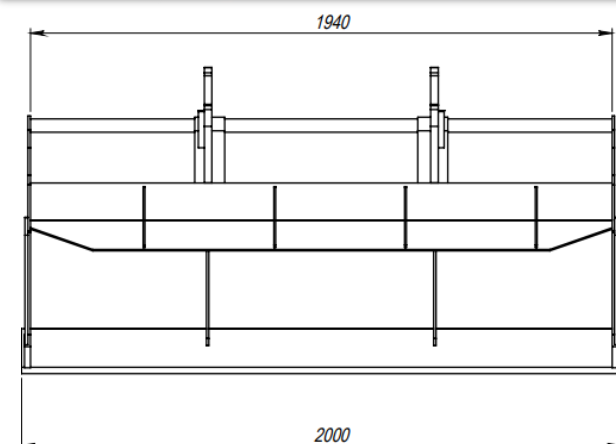
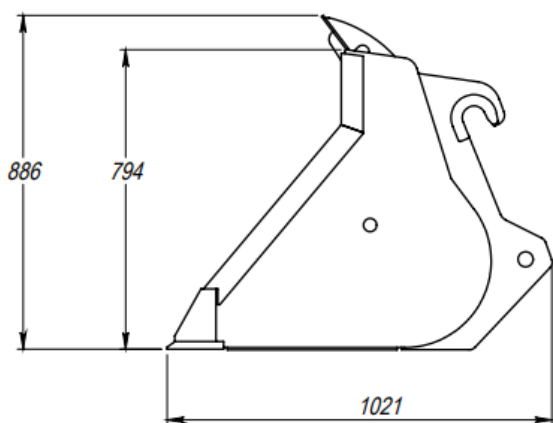




## КОММЕРЧЕСКОЕ ПРЕДЛОЖЕНИЕ

### Ковш общего назначения для фронтального погрузчика



## Технические параметры изделия

Грузоподъемность погрузчика	Объем ковша по SAE, куб. метров	Ширина ковша, мм	Масса, кг
1500 кг	0,8	2000	400
Сменная стальная кромка			
Комплект зубьев для ковша общего назначения г/п до 5000 кг			

С уважением ООО «Горснабпроект»

тел. (495) 961-59-10 общий

тел. (903) 961-59-10 навесное оборудование

тел. (963) 999-59-10 дорожно-строительная техника, спецтехника

e-mail: [info@gorsnabproekt.ru](mailto:info@gorsnabproekt.ru)

Сайт:

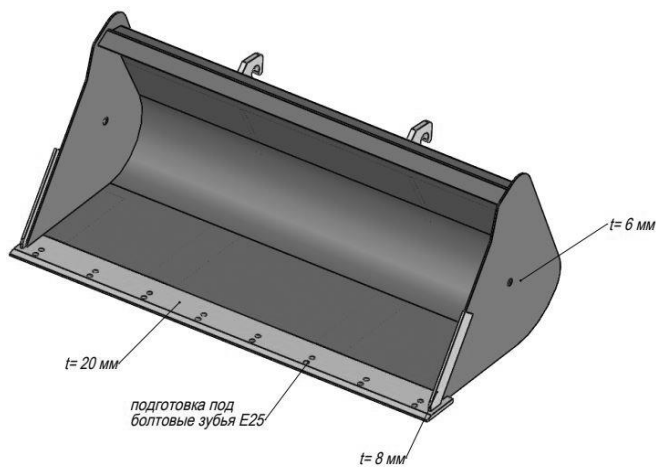
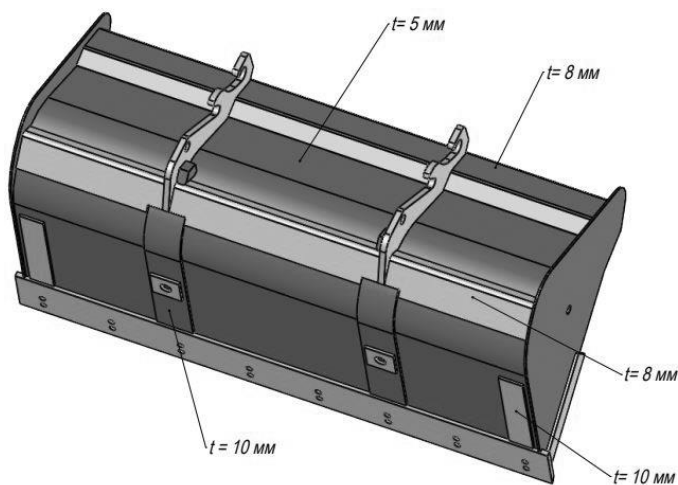
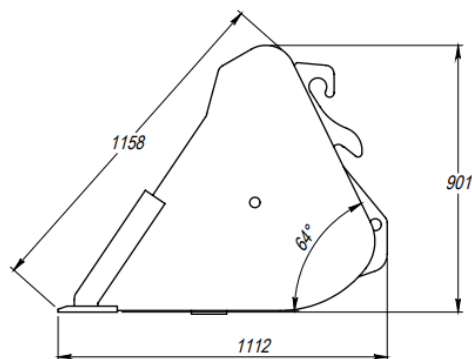
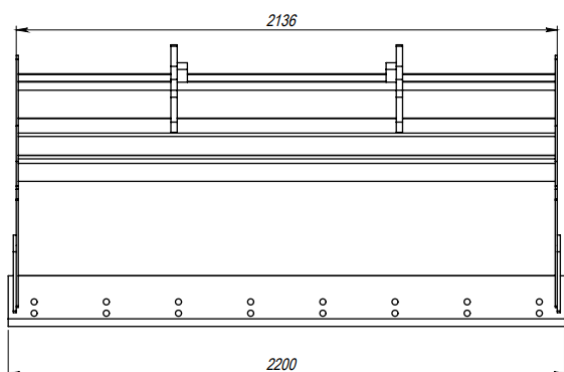
<https://gorsnabproekt.ru/>

<https://gorsnab.ru/>



## КОММЕРЧЕСКОЕ ПРЕДЛОЖЕНИЕ

### Ковш общего назначения для фронтального погрузчика



## Технические параметры изделия

Грузоподъемность погрузчика	Объем ковша по SAE, куб. метров	Ширина ковша, мм	Масса, кг
2000 кг	1,1	2200	530
Комплект зубьев для ковша общего назначения г/п до 2000 кг			

С уважением ООО «Горснабпроект»

тел. (495) 961-59-10 общий

тел. (903) 961-59-10 навесное оборудование

тел. (963) 999-59-10 дорожно-строительная техника, спецтехника

e-mail: [info@gorsnabproekt.ru](mailto:info@gorsnabproekt.ru)

Сайт:

<https://gorsnabproekt.ru/>

<https://gorsnab.ru/>

## Установка оборудования



Оборудование устанавливается на стрелу погрузчика. Тип присоединения зависит от типа посадочной плиты конкретной машины. Присоединительные размеры согласовываются в ходе формирования заказа на производство.

## Дополнительные опции



### Сменная стальная кромка

Сменная стальная кромка устанавливается в целях усиления базового штатного лезвия. Выполнена из низколегированной конструкционной стали 10хснд, применяемой для изготовления металлоконструкций повышенной прочности и коррозионной стойкости.

### Комплект зубьев



Устанавливаются на штатную режущую кромку ковша на болтовом соединении. Являются расходными элементами на которые приходится основная нагрузка. Предназначены для проведения общеземельных работ. Количество и тип зубьев зависит от ширины и модели изделия.