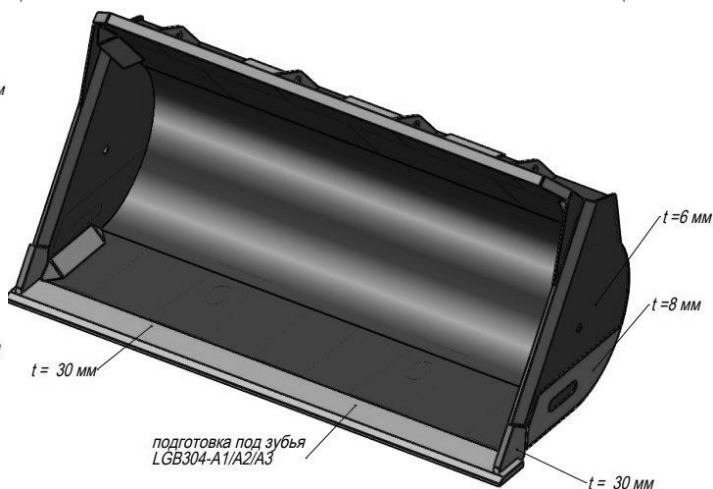
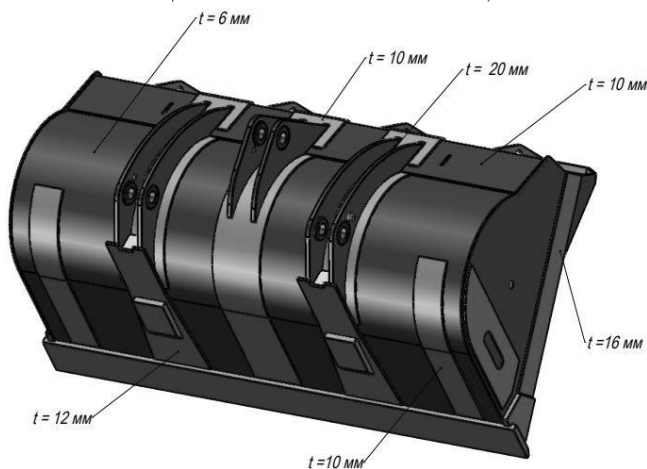
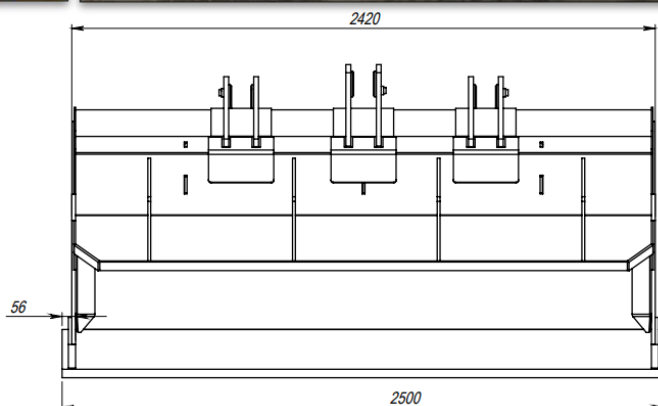
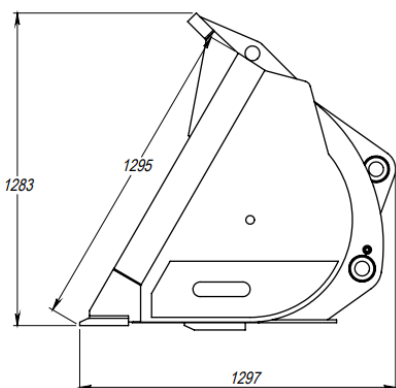


## КОММЕРЧЕСКОЕ ПРЕДЛОЖЕНИЕ

### Ковш общего назначения для фронтального погрузчика



## Технические параметры изделия

Грузоподъемность погрузчика	Объем ковша по SAE, куб. метров	Ширина ковша, мм	Масса, кг
4000 кг	2,25	2500	850
Сменная стальная кромка			
Комплект зубьев для ковша общего назначения г/п до 5000 кг			

С уважением ООО «Горснабпроект»

тел. (495) 961-59-10 общий

тел. (903) 961-59-10 навесное оборудование

тел. (963) 999-59-10 дорожно-строительная техника, спецтехника

e-mail: [info@gorsnabproekt.ru](mailto:info@gorsnabproekt.ru)

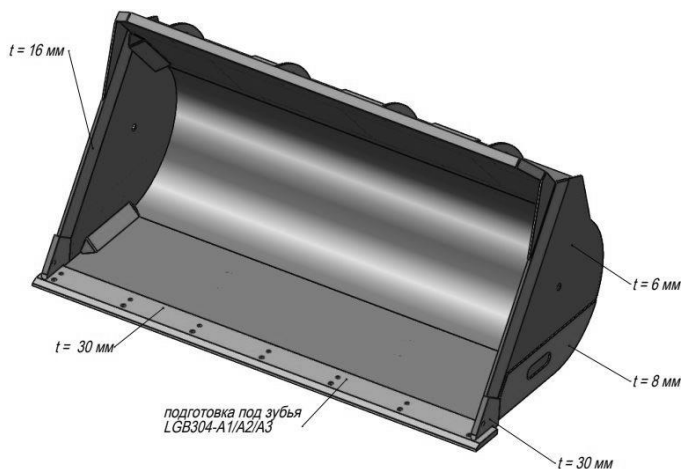
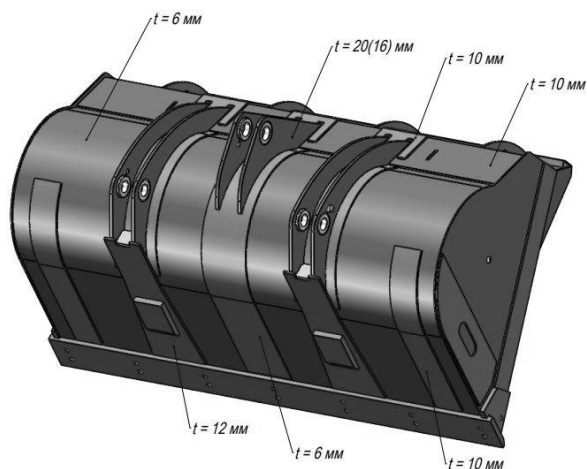
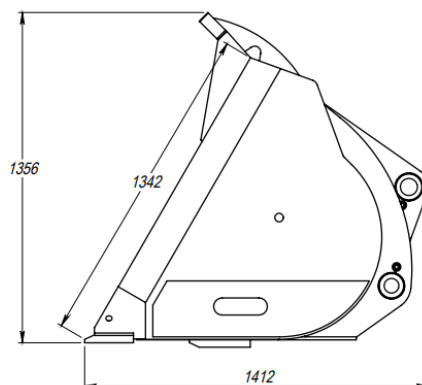
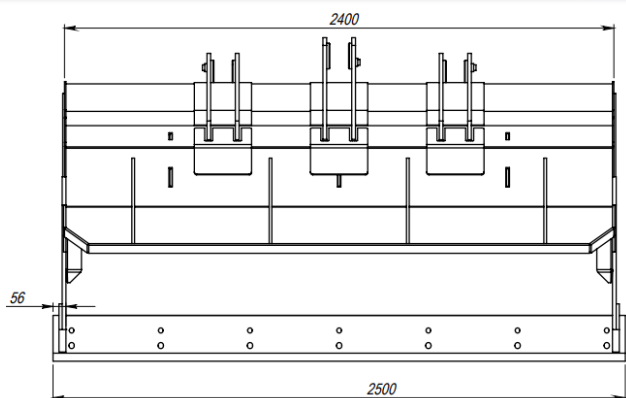
Сайт:

<https://gorsnabproekt.ru/>

<https://gorsnab.ru/>

## КОММЕРЧЕСКОЕ ПРЕДЛОЖЕНИЕ

### Ковш общего назначения для фронтального погрузчика



## Технические параметры изделия

Грузоподъемность погрузчика	Объем ковша по SAE, куб. метров	Ширина ковша, мм	Масса, кг
4000 кг	2,45	2500	950
Сменная стальная кромка			
Комплект зубьев для ковша общего назначения г/п до 5000 кг			

С уважением ООО «Горснабпроект»

тел. (495) 961-59-10 общий

тел. (903) 961-59-10 навесное оборудование

тел. (963) 999-59-10 дорожно-строительная техника, спецтехника

e-mail: [info@gorsnabproekt.ru](mailto:info@gorsnabproekt.ru)

Сайт:

<https://gorsnabproekt.ru/>

<https://gorsnab.ru/>

## Установка оборудования



Оборудование устанавливается на стрелу погрузчика при помощи пальцевого соединения, посредством быстросъемного соединения или применяя связку быстросъем-адаптер, в зависимости от типа посадочной плиты установленной на изделии. Присоединительные размеры согласовываются в ходе формирования заказа на производство.

## Конструктивные особенности



Ковш выполнен из конструкционной низколегированной стали 09Г2С, устойчивой к низким температурам и хорошо удерживающей сварной шов. Благодаря применению данного материала изделие в достаточной мере защищено от ударной нагрузки и имеет хороший запас прочности.

## Дополнительные опции

### Сменная стальная кромка

Сменная стальная кромка на болтовом соединении устанавливается в целях усиления базового штатного лезвия.

Выполнена из низколегированной конструкционной стали 10хснд, применяемой для изготовления металлоконструкций повышенной прочности и коррозионной стойкости.



Комплект зубьев

Устанавливаются на штатную режущую кромку ковша на болтовом соединении. Являются расходными элементами на которые приходится основная нагрузка. Предназначены для проведения общеземельных работ. Количество и тип зубьев зависит от ширины и модели изделия.

