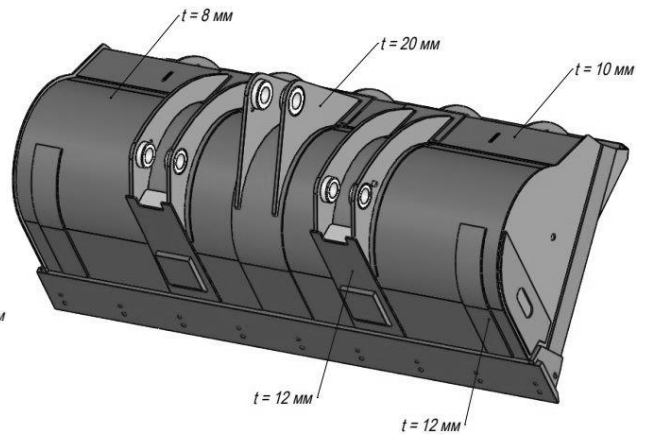
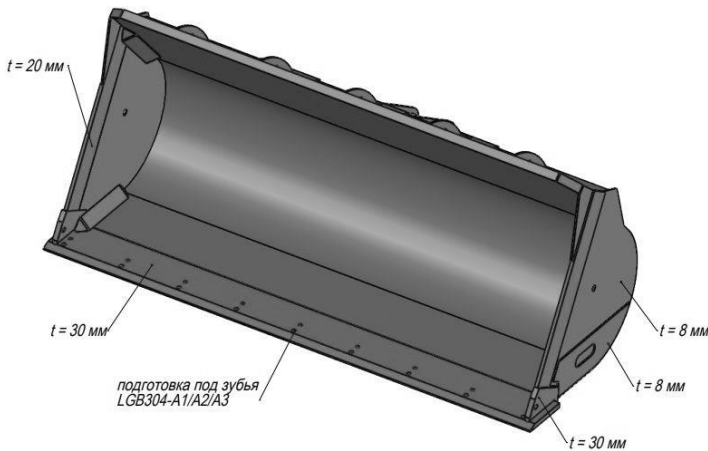
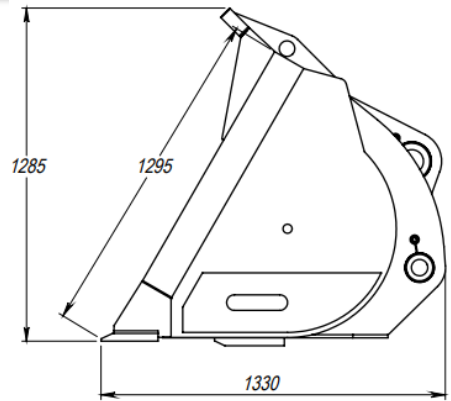
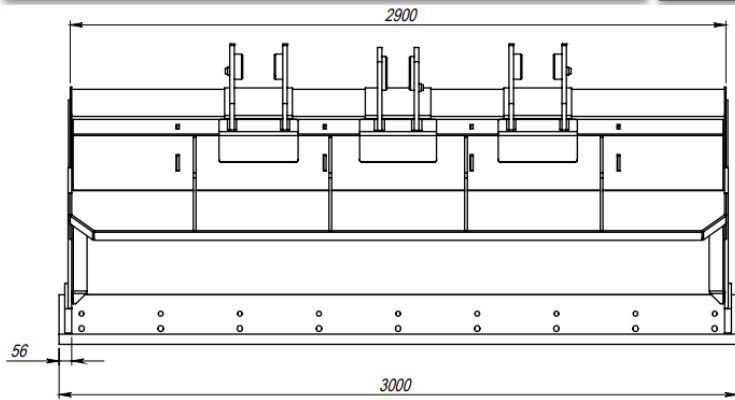


КОММЕРЧЕСКОЕ ПРЕДЛОЖЕНИЕ

Ковш общего назначения для фронтального погрузчика



Технические параметры изделия

Грузоподъемность погрузчика	Объем ковша по SAE, куб. метров	Ширина ковша, мм	Масса, кг
5000 кг	2,7	3000	1050
Сменная стальная кромка			
Комплект зубьев для ковша общего назначения г/п до 5000 кг			

С уважением ООО «Горснабпроект»

тел. (495) 961-59-10 общий

тел. (903) 961-59-10 навесное оборудование

тел. (963) 999-59-10 дорожно-строительная техника, спецтехника

e-mail: info@gorsnabproekt.ru

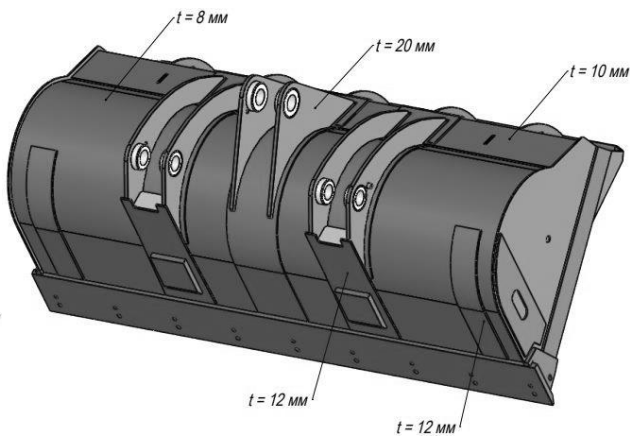
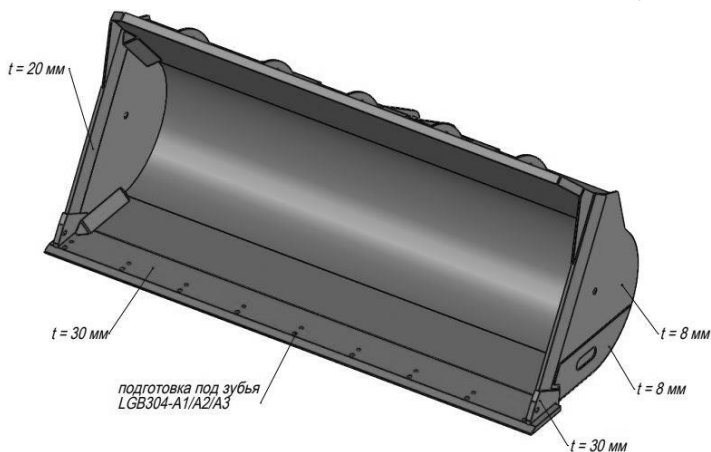
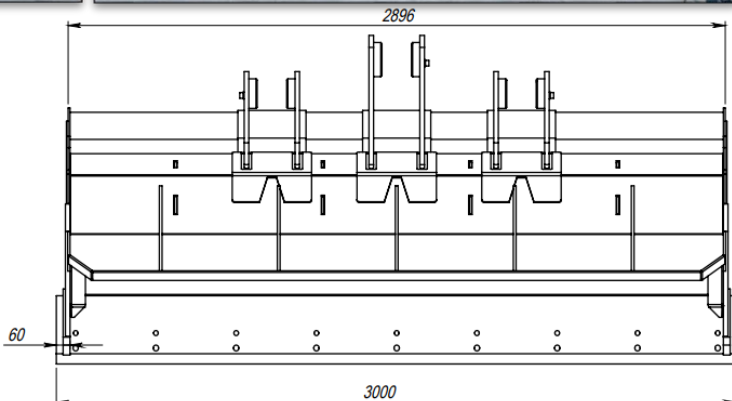
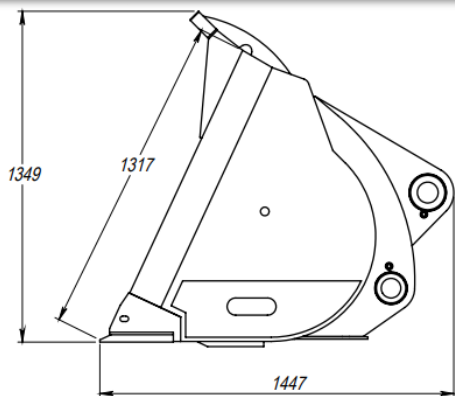
Сайт:

<https://gorsnabproekt.ru/>

<https://gorsnab.ru/>

КОММЕРЧЕСКОЕ ПРЕДЛОЖЕНИЕ

Ковш общего назначения для фронтального погрузчика



Технические параметры изделия

Грузоподъемность погрузчика	Объем ковша по SAE, куб. метров	Ширина ковша, мм	Масса, кг
5000 кг	3	3000	1150
Сменная стальная кромка			
Комплект зубьев для ковша общего назначения г/п до 5000 кг			

С уважением ООО «Горснабпроект»

тел. (495) 961-59-10 общий

тел. (903) 961-59-10 навесное оборудование

тел. (963) 999-59-10 дорожно-строительная техника, спецтехника

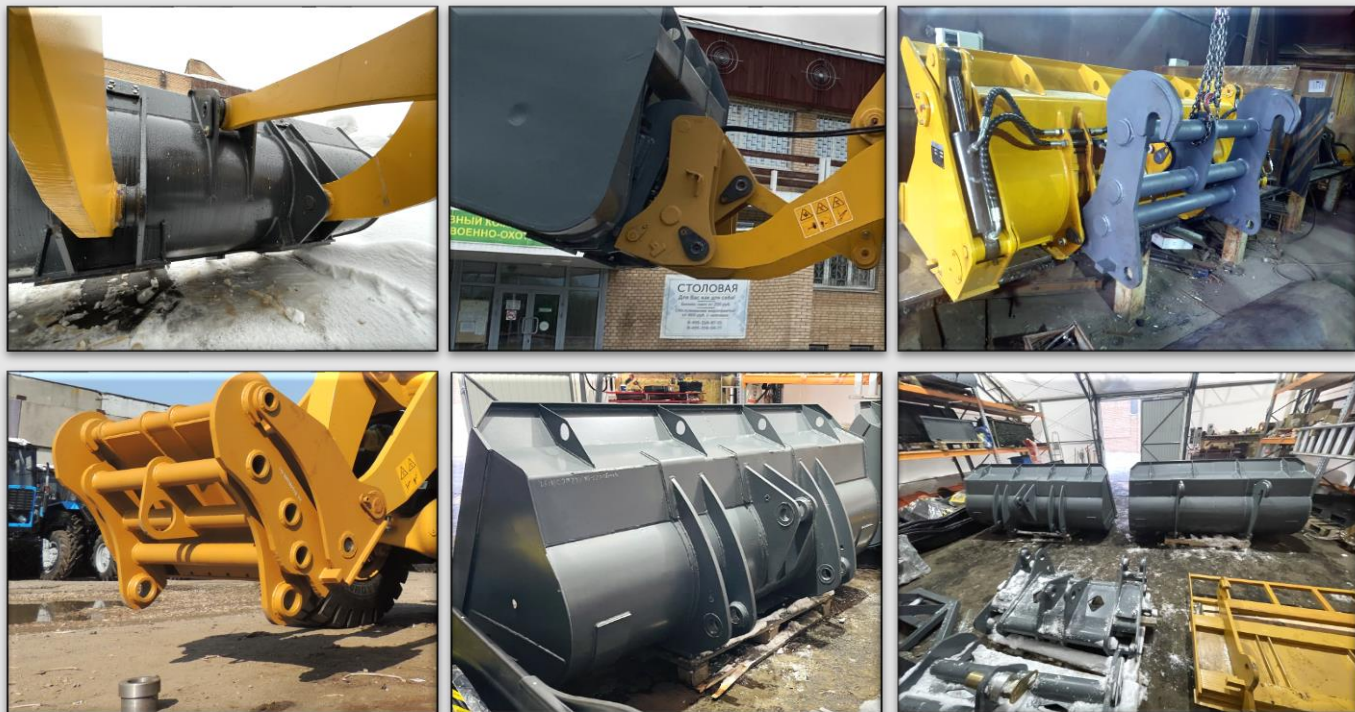
e-mail: info@gorsnabproekt.ru

Сайт:

<https://gorsnabproekt.ru/>

<https://gorsnab.ru/>

Установка оборудования



Оборудование устанавливается на стрелу погрузчика при помощи пальцевого соединения, посредством быстросъемного соединения или применяя связку быстросъем-адаптер, в зависимости от типа посадочной плиты установленной на изделии. Присоединительные размеры согласовываются в ходе формирования заказа на производство.

Конструктивные особенности



Ковш выполнен из конструкционной низколегированной стали 09Г2С, устойчивой к низким температурам и хорошо удерживающей сварной шов. Благодаря применению данного материала изделие в достаточной мере защищено от ударной нагрузки и имеет хороший запас прочности.

Дополнительные опции

Сменная стальная кромка

Сменная стальная кромка на болтовом соединении устанавливается в целях усиления базового штатного лезвия.

Выполнена из низколегированной конструкционной стали 10хснд, применяемой для изготовления металлоконструкций повышенной прочности и коррозионной стойкости.



Комплект зубьев

Устанавливаются на штатную режущую кромку ковша на болтовом соединении. Являются расходными элементами на которые приходится основная нагрузка. Предназначены для проведения общеземельных работ. Количество и тип зубьев зависит от ширины и модели изделия.

