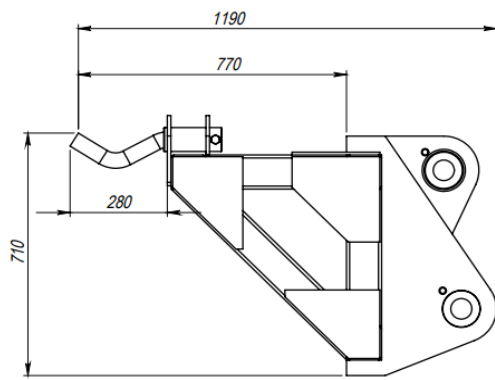
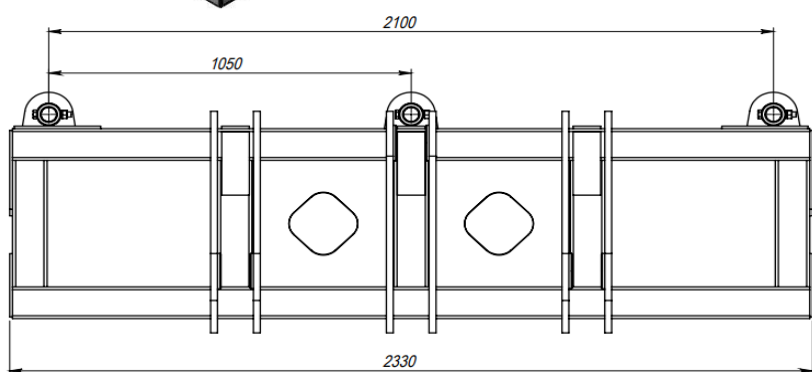
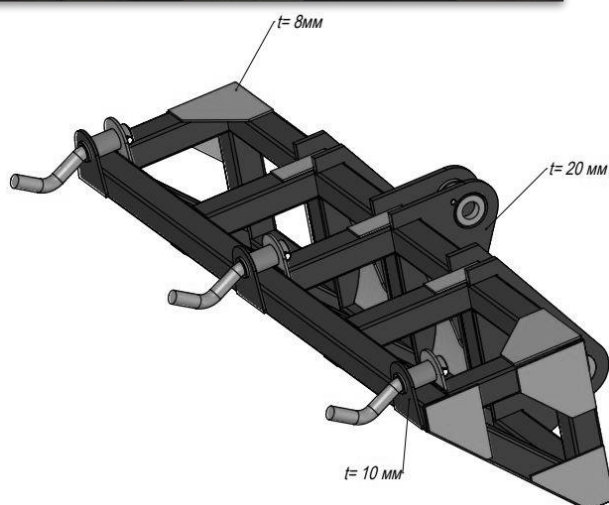
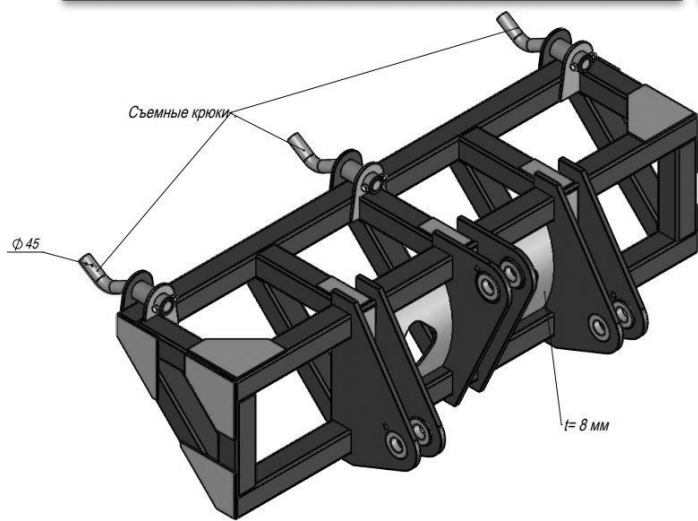


КОММЕРЧЕСКОЕ ПРЕДЛОЖЕНИЕ

Крюковой подвес для Биг-Бэгов на фронтальный погрузчик



Технические параметры изделия

Грузоподъемность	Ширина, мм	Кол-во крюков, шт.	Вынос крюка, мм	Расстояние между крюками, мм	Масса, кг
до 3000 кг	2350	3	770	1050	490

С уважением ООО «Горснабпроект»

тел. (495) 961-59-10 общий

тел. (903) 961-59-10 навесное оборудование

тел. (963) 999-59-10 дорожно-строительная техника, спецтехника

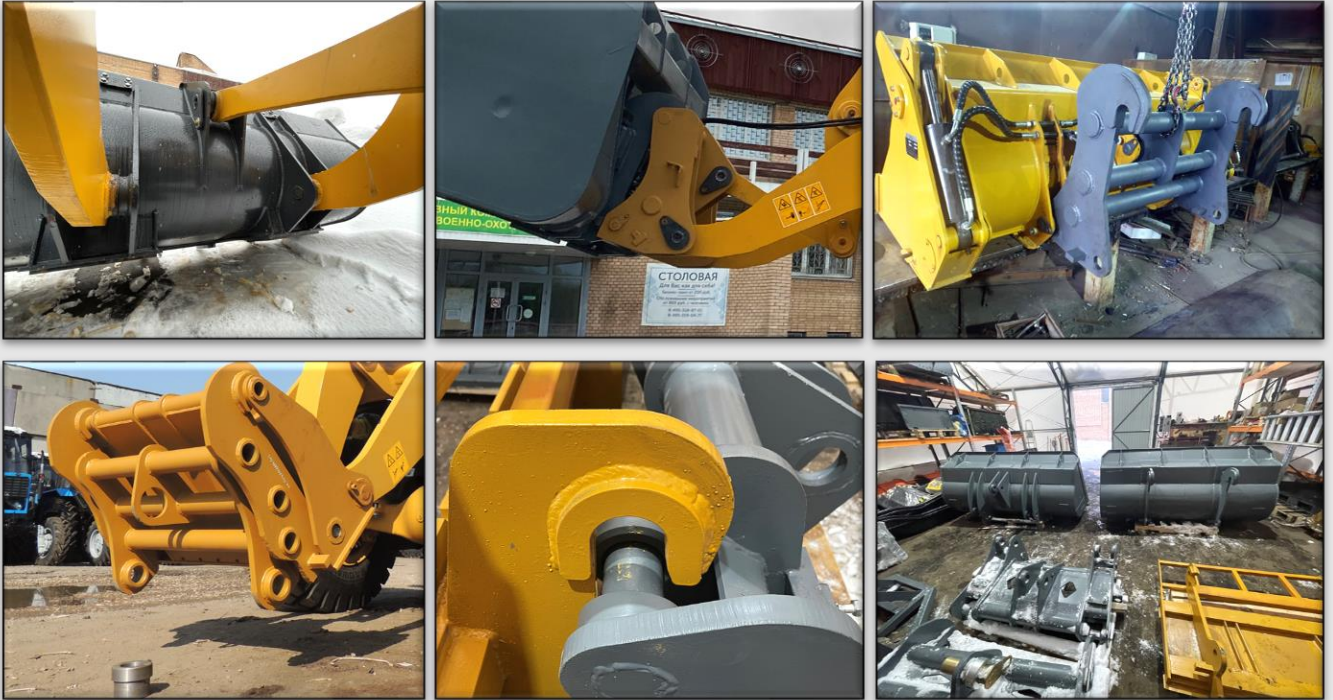
e-mail: info@gorsnabproekt.ru

Сайт:

<https://gorsnabproekt.ru/>

<https://gorsnab.ru/>

Установка оборудования



Оборудование устанавливается на стрелу погрузчика при помощи пальцевого соединения, посредством быстрозъемного соединения или применяя связку быстрозъем-адаптер, в зависимости от типа посадочной плиты установленной на изделии. Присоединительные размеры согласовываются в ходе формирования заказа на производство.

Конструктивные особенности



Ковш выполнен из конструкционной низколегированной стали 09Г2С, устойчивой к низким температурам и хорошо удерживающей сварной шов. Благодаря применению данного материала изделие в достаточной мере защищено от ударной нагрузки и имеет хороший запас прочности.